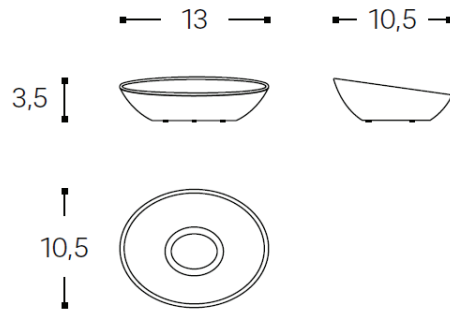


COSMIC



Ref: **252AA32 Soft**
252AA32 Glossy

Colección/Collection: **SAKU**

AA

FINISHES / ACABADOS

pintura transparente en acabado gomoso.



25
Soft white
Blanco soft



26
Soft black
Negro soft



28
Soft gray
Gris soft



27
Soft stone
Piedra soft

05
Glossy white
Blanco brillo

06
Glossy black
Negro brillo

Descripción: **Jabonera encimera**
(13x10,5x3,5 cm)

Description: **Free standing soap dish**
(13x10,5x3,5 cm)

Materiales / Materials

Cristal acrílico

El Polimetilmetacrilato (PMMA) es conocido como uno de los "plásticos de la ingeniería", se obtiene de la polimerización del metacrilato de metilo. Destaca frente a otros plásticos por la resistencia a los impactos, a la intemperie, ya que no sufre un envejecimiento apreciable en diez años de exposición exterior y a los rayos UVA, y por la resistencia al rayado. Por su transparencia máxima (es el plástico más transparente), las funciones más habituales van desde los faros de los vehículos, la óptica, la medicina o mamparas separadoras. Para su uso en la arquitectura y decoración se beneficia de un peso menor al del vidrio y mayor resistencia a impactos por lo cual puede ser un buen sustituto en muchas ocasiones.

Acrylic glass

The polymethylmethacrylate (PMMA) is known as one of the "engineering plastics" and is obtained through the polymerisation of methyl methacrylate. It stands out from other plastics since it is impact resistant, weather resistant—as it does not undergo any significant ageing in ten years of outdoor exposure—resistant to UVA rays and scratch resistant. Due to its absolute transparency (it is the most transparent plastic), it is most commonly used in vehicle headlights, optics, medicine or partition panels. For use in architecture and decoration, it is lighter than glass and provides greater resistance to impact, meaning it can be a good substitute in many situations.

DICOHOTEL

T. +34 93 886 93 18
info@dicohotel.com
www.dicohotel.com



Pruebas de calidad: UNE 67100:2007

96 horas de Test de corrosión según norma EN-ISO 1462.

Test de carga: 5 kg. /24hr.

Test de torsión: producto con 1 soporte 5Nm/24 hr

Quality Test: MAINS TEST UNE 67100:2007

96 hours rust testing following EN-ISO 1462 norm.

Load Test: 5 kg. /24hr.

Torque Test: product with 1 Bracket 5 Nm. /24 h